

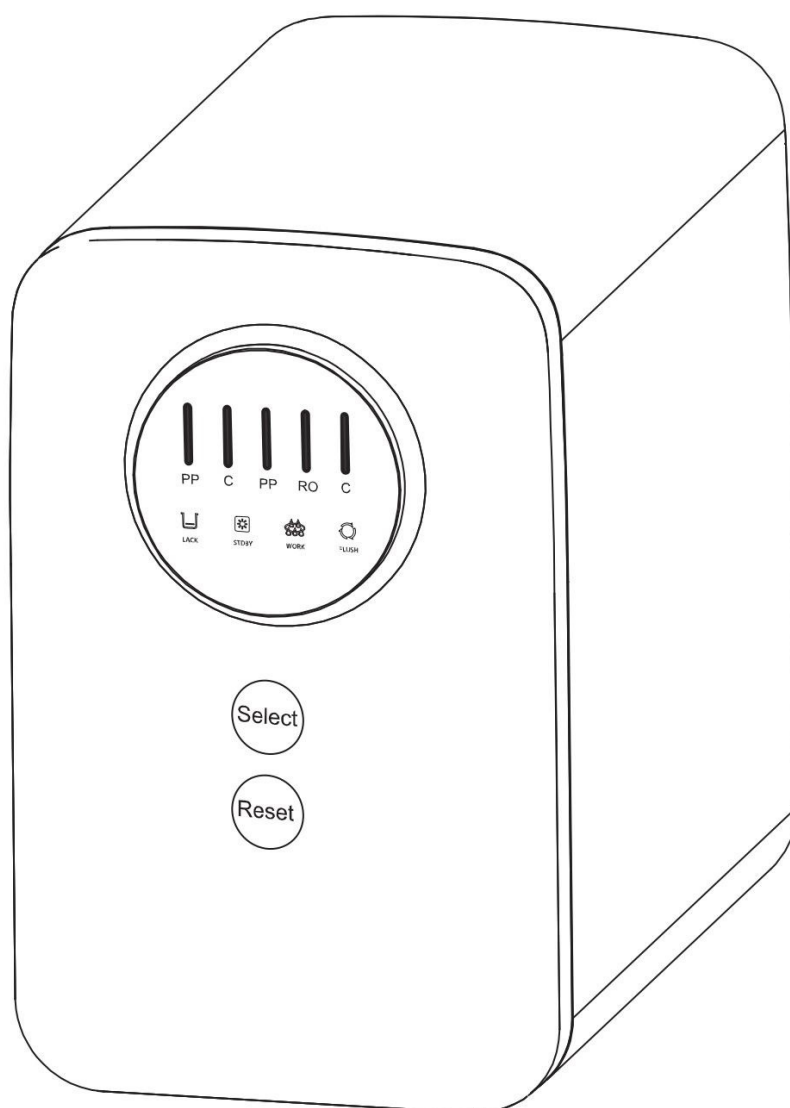
УСТАНОВКА

ЭКСПЛУАТАЦИЯ

ОБСЛУЖИВАНИЕ

**СИСТЕМА
ОЧИСТКИ ВОДЫ
обратноосмотическая**

Canature CRO-400UX1



УВАЖАЕМЫЙ ПОКУПАТЕЛЬ

Большое спасибо за то, что вы выбрали нашу систему очистки воды **CRO-400UX1**. При правильной эксплуатации вы будете получать чистую и вкусную воду на протяжении многих лет. Для достижения наилучших результатов рекомендуем подробно ознакомиться с настоящим руководством по эксплуатации и сохранить его в качестве справочного материала. Во избежание проблем и ошибок следует ознакомиться с разделом по технике безопасности и строго соблюдать инструкции по установке системы. Необходимо сохранить руководство пользователя и держать его вместе с системой очистки воды. Если возникнет необходимость изменить место установки системы или передать ее другому владельцу, пользователь должен иметь возможность ознакомиться с ее устройством и прочесть инструкции по безопасности.

КРАТКАЯ СПРАВКА

ЧИСТАЯ ВОДА — это вода с приятным вкусом, не содержащая органических или неорганических веществ в опасных для здоровья или нежелательных концентрациях, соответствующая установленным санитарным нормам и правилам.

ОБРАТНЫЙ ОСМОС — очистка воды путем пропускания ее с напором через полупроницаемую мембрану.

МЕМБРАНА — полупроницаемый материал, через который могут пройти только молекулы воды и кислород.

ПРЕФИЛЬТРЫ — используются для очистки воды от нерастворимых частиц, хлора, органических веществ до того, как вода достигнет мембраны, и способствуют увеличению срока службы мембраны.

ОБРАТНЫЙ ОСМОС ПО СРАВНЕНИЮ С ДРУГИМИ МЕТОДАМИ ОЧИСТКИ ВОДЫ

Метод очистки воды	Дезинфекция			Фильтрация					Мембранная фильтрация	
	Химикаты	УФ-лампа	Дистилляция	Керамический фильтр	Угольный фильтр	Катионно-обменный фильтр	Анионно-обменный фильтр	Микро-фильтрация	Обратный осмос	
Примеси										
Твердые частицы (>1 мкм)										
Жесткость воды (кальций и магний)										
Железо и марганец										
Медь, свинец и кадмий										
Фториды										
Хлориды										
Хлор										
Бензол и минеральные масла										
Ароматические углеводороды										
Хлорированные углеводороды										
Трихлорметан										
Прочие тригалометаны										
Пестициды										
Бактерии и вирусы										

Пояснение:



0%

20%

40%

100%

— эффективность удаления примесей

КОМПЛЕКТ ПОСТАВКИ

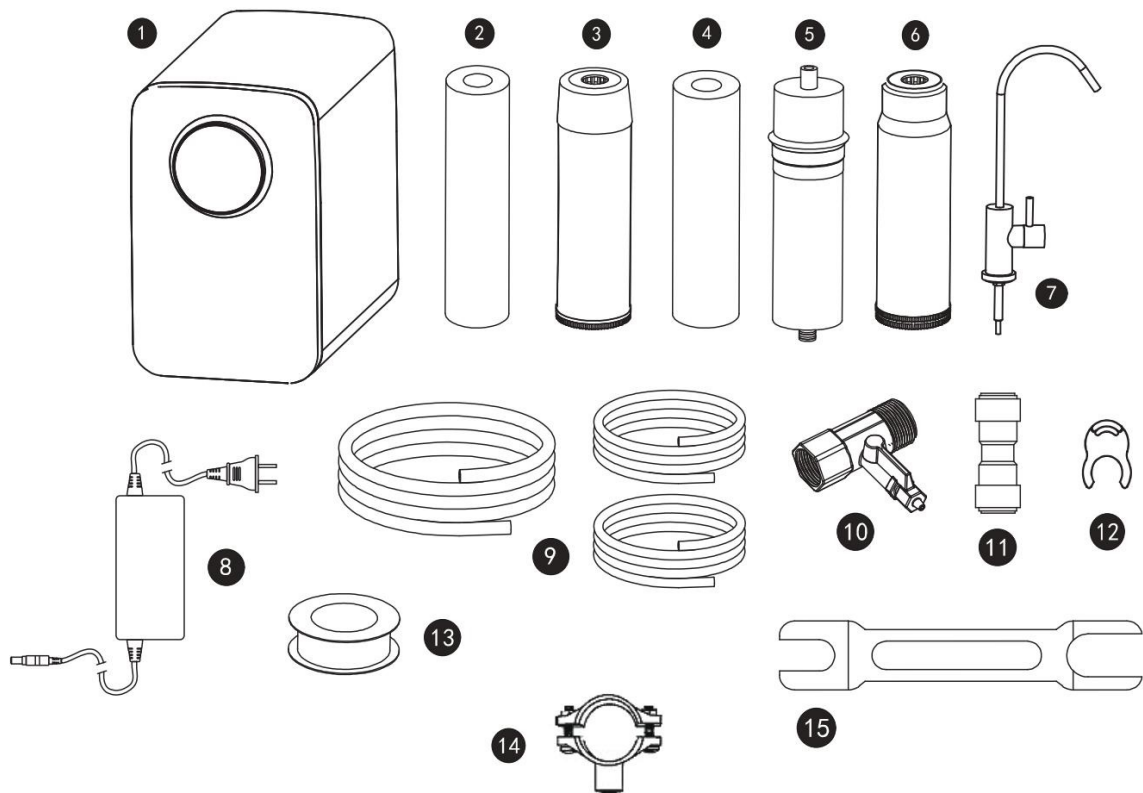
Ваш новый обратноосмотический фильтр был тщательно проверен на заводе на предмет протечек, качества очищенной воды и функционирования всех составных частей.

При разработке фильтра предполагалось его размещение под кухонной мойкой. Это его рекомендуемое место установки.

До того, как Вы начнете установку фильтра, пожалуйста, внимательно прочтите всю инструкцию.

В комплект поставки фильтра входят:

- блок фильтрации (1);
- сменные картриджи (2-6) (установлены в систему);
- кран для очищенной воды (7) и фитинг для его подключения (11);
- блок питания (8);
- цветные гибкие трубки: красная, синяя, черная (9);
- узел подачи воды в фильтр (10);
- дренажный хомут (14);
- скобы для предотвращения случайного разъединения (12);
- фум-лента (13), ключ для работы с быстросъемными соединениями (15);
- инструкция



СВЕДЕНИЯ ПО ТЕХНИКЕ БЕЗОПАСНОСТИ

Обратноосмотический фильтр полностью отвечает всем требованиям безопасности, что подтверждено Декларацией о соответствии. Тем не менее, все, кто им пользуется, должны знать принцип действия и особенности его безопасной работы. Во избежание проблем и ошибок внимательно ознакомьтесь с этим разделом и строго соблюдайте инструкции по установке и обслуживанию фильтра.

Важно! Давление на входе в фильтр не должно превышать значения 4 атм. Если существует возможность повышения давления во входном трубопроводе выше 6 атм, для предотвращения протечек рекомендуется установить в систему перед фильтром редукционный клапан.

Фильтр предназначен для очистки воды в объеме, необходимом для приготовления пищи, питья и других хозяйственно-бытовых нужд.

Проверьте воду, которую будете очищать, на соответствие пунктам «**Требований к воде, подаваемой в фильтр**».

Если фильтр совершенно новый, то до окончания процедур наладки и промывки не используйте очищенную воду для питья.

Наладка и промывка фильтра производится в следующих случаях:

- при первом подключении;
- при перестановке фильтра в место с другим качеством исходной воды;
- после замены мембраны и/или сменных элементов.

Если подводимая вода неизвестного качества, то после начала работы фильтра желательно провести анализ очищенной воды. В дальнейшем, чтобы убедиться в правильной работе фильтра, очищенную воду следует проверять не реже одного раза в год, либо в случае изменения ее вкуса. При неудовлетворительных результатах анализа следует обратиться в обслуживающую организацию.

В случае обнаружения подтекания воды или других неисправностей следует прекратить подачу воды в фильтр и вызвать специалиста для восстановления нормальной работы.

Важно! При возможности падения температуры в помещении, где установлен фильтр, ниже 0°C необходимо обеспечить защиту фильтра от воздействия низких температур. В случае невыполнения данного условия Вы не можете рассчитывать на гарантийное обслуживание.

Модификация системы или внесение каких-либо конструктивных изменений запрещены. Это может привести к травматизму и/или порче имущества. При этом гарантийные обязательства также утрачивают силу.

Все необходимые работы с водопроводом должны выполняться квалифицированным специалистом. Если Вы производите подключение сами, то необходимо ознакомиться с действующими правилами и придерживаться их.

При перемещении фильтра на хранение на срок более 2 недель необходимо:

- отключить фильтр от подачи воды;
- отключить фильтр от электропитания;
- извлечь мембрану и сменные элементы, упаковать в пакет и поместить в холодильник (+2 – +5°C).

Сменные элементы не следует хранить вблизи пахучих и токсичных веществ, а также необходимо защитить их от пыли.

Не следует держать очищенную воду в алюминиевой или медной посуде по причине возможной коррозии и возможного увеличения концентрации ионов цветных металлов в чистой воде.

На верхнюю часть фильтра не разрешается класть какие-либо предметы.

Регулярно проверяйте систему на предмет протечек.

Срок службы обратноосмотического фильтра **CRO-400UX1** составляет 7 лет.

ТЕХНИЧЕСКИЕ ХАРАКТЕРИСТИКИ

- номинальная производительность*	1,3 л/мин.
- эффективность удаления солей	96%
- соотношение очищенная вода / дренаж*	50%
- уровень шума	55 дБ
- электропитание	220 В, переменный ток
- блок питания в комплекте	24 В, 5 А, постоянный ток
- потребляемая мощность (во время работы)	60 Вт
- присоединительные размеры (быстроразъемные соединения)	
- вход воды	3/8 дюйма
- очищенная вода, дренаж	1/4 дюйма
- габаритные размеры	
- длина	235 мм
- глубина	405 мм
- высота	373 мм

*при солесодержании 250 мг/л и температуре входной воды 15 °С.

Реальная производительность фильтра, эффективность удаления солей и соотношение очищенной воды к дренажной зависят от условий работы фильтра: температуры, давления и минерального состава воды и т.д., поэтому могут меняться.

ТРЕБОВАНИЯ К ВХОДНОЙ ВОДЕ

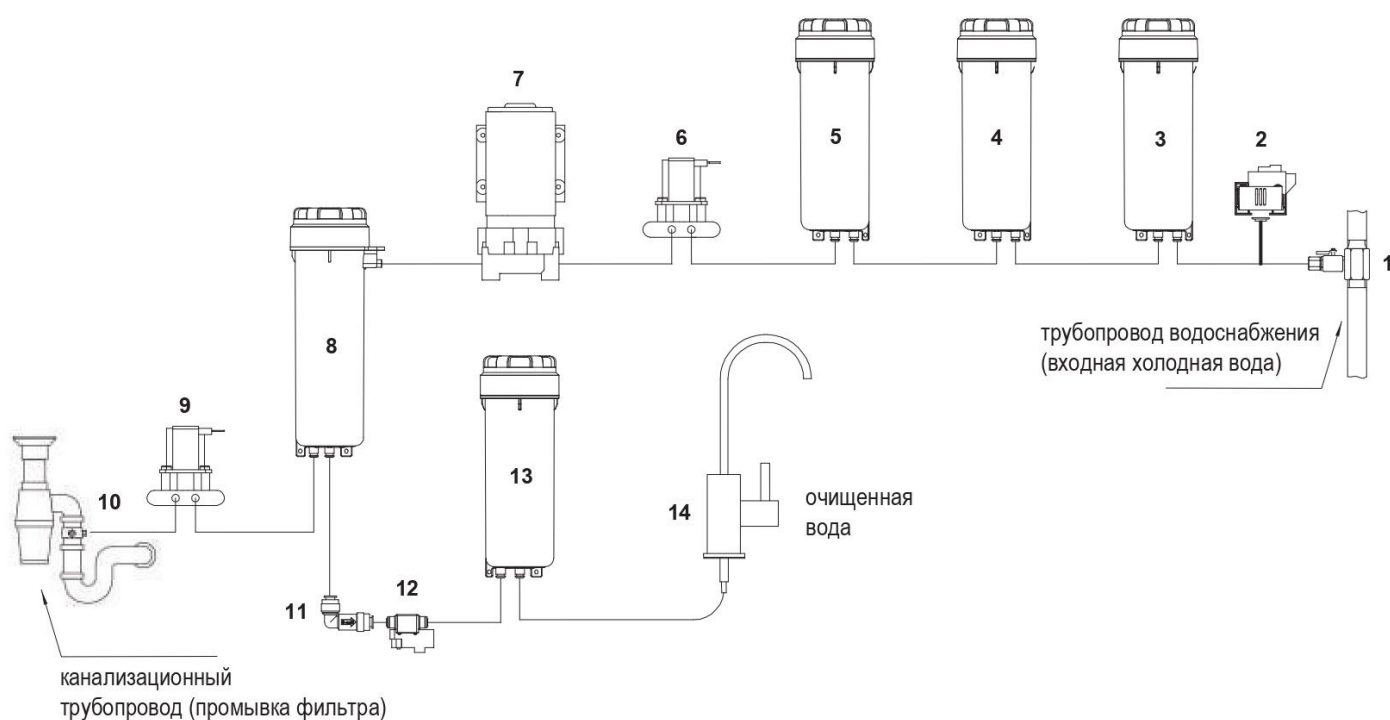
- источник воды	муниципальный централизованный водопровод
- давление входной воды	от 1 до 4 атм.
- температура входной воды	от 5 до 38 градС
- рН	от 3 до 11
- минерализация	менее 1000 мг/л
- хлориды, сульфаты	менее 900 мг/л
- хлор	менее 0,7 мг/л
- мутность	менее 1 ЕМФ
- жесткость	менее 7 мг*эquiv/л
- железо	менее 0,3 мг/л
- марганец	менее 0,1 мг/л
- перманганатная окисляемость	менее 5 мг O ₂ /л
- общее микробное число	менее 50 ед./мл
- Coli-индекс	отсутствие

При несоответствии входной воды данным требованиям, необходима установка дополнительных фильтров предварительной очистки.

Хотя обратноосмотический фильтр задерживает все бактерии и вирусы, содержащиеся в воде, но рекомендуется использовать фильтр только для очистки воды, безопасной в микробиологическом отношении. Используйте фильтр для очистки воды, прошедшей предварительную дезинфекцию хлорированием или облучением ультрафиолетовой лампой. В противном случае срок службы сменных картриджей может оказаться меньше срока их штатной замены.

ОПИСАНИЕ КОНСТРУКТИВНЫХ ЭЛЕМЕНТОВ ФИЛЬТРА

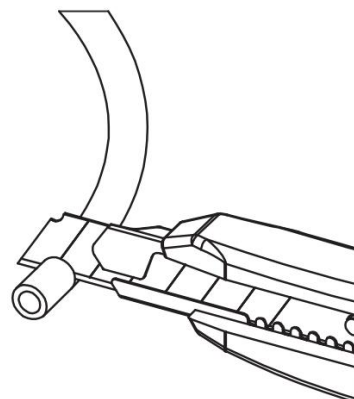
1. Узел подачи воды в фильтр. Резьбовой фитинг с шаровым краном. Устанавливается в разрыв магистрали холодного водоснабжения. Соединяется с фильтром гибкой красной трубкой 3/8 дюйма. Обеспечивает подачу воды в фильтр для ее последующей очистки.
2. Датчик низкого давления. Не позволяет фильтру включаться при отсутствии воды на входе в фильтр.
3. Фильтр механической очистки воды от механических примесей размером 5 мкм и более (песок, окалина, ржавчина и т.п.).
4. Угольный фильтр. Содержит гранулированный активированный уголь. Удаляет из воды хлор, хлорорганику, запахи, привкусы.
5. Фильтр тонкой механической очистки воды 1 мкм. Доочистка воды перед мембранным элементом (мембраной).
6. Входной соленоидный клапан. Перекрывает поступление воды в фильтр в режиме ожидания. Пропускает воду во время работы фильтра.
7. Насос повышения давления. Увеличивает давление воды до необходимого для работы мембраны.
8. Мембрана. Удаляет из воды практически все примеси. В том числе растворимые соли, которые при нагревании или испарении воды остаются в виде осадка, накипи.
9. Дренажный соленоидный клапан. Управляет потоком воды, уходящем в дренаж во время работы фильтра. Слив воды в дренаж необходим для промывки мембраны (увеличения срока службы).
10. Дренажный хомут. Необходим для подключения фильтра к канализации. Соединяется с фильтром с помощью гибкой черной трубки 1/4 дюйма.
11. Обратный клапан. Препятствует обратному потоку очищенной воды.
12. Датчик высокого давления. Обеспечивает автоматическую работу фильтра. Включает фильтр при наборе очищенной воды. Выключает во время ожидания.
13. Постфильтр. Содержит минеральные соединения. Финишная очистка воды и улучшение ее вкусовых качеств.
14. Кран для очищенной воды. Располагается на столешнице. Служит для подачи очищенной воды. Соединяется с фильтром гибкой синей трубкой 1/4 дюйма.
15. Блок питания (на схеме не показан). Необходим для подключения фильтра к электросети 220В.



ПРАВИЛА РАБОТЫ С ГИБКИМИ ТРУБКАМИ И БЫСТРОРАЗЪЕМНЫМИ КОННЕКТОРАМИ

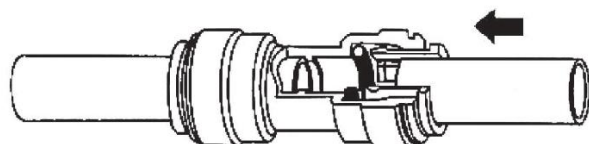
Подключение гибких трубок не требует специальных инструментов.

Трубки могут быть обрезаны для удобства монтажа, но мы рекомендуем сохранить их длину для облегчения сервисного обслуживания фильтра. Трубки должны быть обрезаны ровно, не должны иметь царапин, задиrow. Иначе возможны протечки.

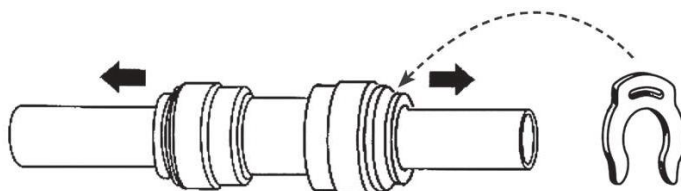


Присоединение трубки

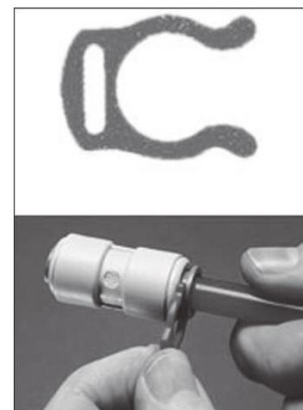
1. Отрежьте трубку под прямым углом.
2. Вставьте ее в коннектор до упора, применив небольшое усилие. Трубка должна войти в коннектор примерно на 10 мм.



3. Потяните трубку из коннектора для проверки соединения. Трубка не должна выходить из коннектора.

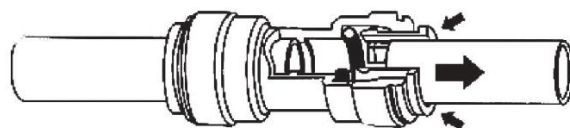


4. Зафиксируйте соединение скобкой.



Отсоединение трубки

1. Перекройте воду.
2. Сбросьте давление воды в трубке.
3. Снимите скобку
4. Нажмите кольцо у основания (утопите внутрь коннектора).
5. Удерживая кольцо нажатым, вытяните трубку из коннектора.



ПОРЯДОК ПОДКЛЮЧЕНИЯ ФИЛЬТРА

1. Установка крана для очищенной воды.

Для установки крана для очищенной воды нужна плоская поверхность достаточной жесткости, чтобы кран был надежно закреплен в вертикальном положении. При выборе места для сверления отверстия (диаметр 12 мм) для крана руководствуйтесь эстетическими соображениями, предварительно убедившись, что:

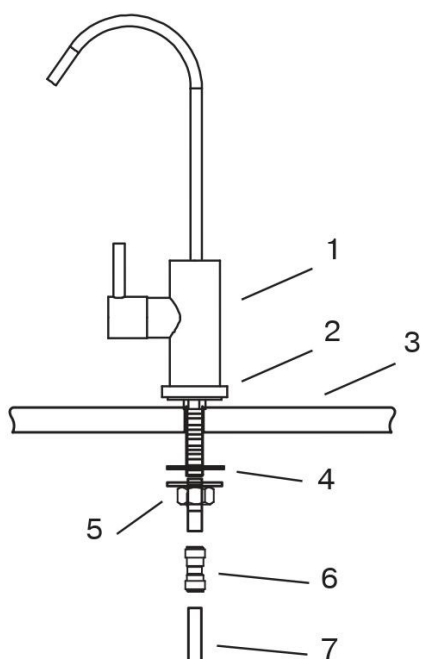
- длины синей трубки хватит для подключения крана к блоку фильтрации;
- с нижней стороны столешницы или мойки ничто не будет мешать подключению трубки к крану.

Если на поверхности мойки нет места для установки крана, то его можно разместить на поверхности столешницы.

Процесс сверления отверстия в мойке или столешнице требует соответствующих навыков, внимания и осторожности. Используйте защитные очки и перчатки. При необходимости обратитесь к специалисту.



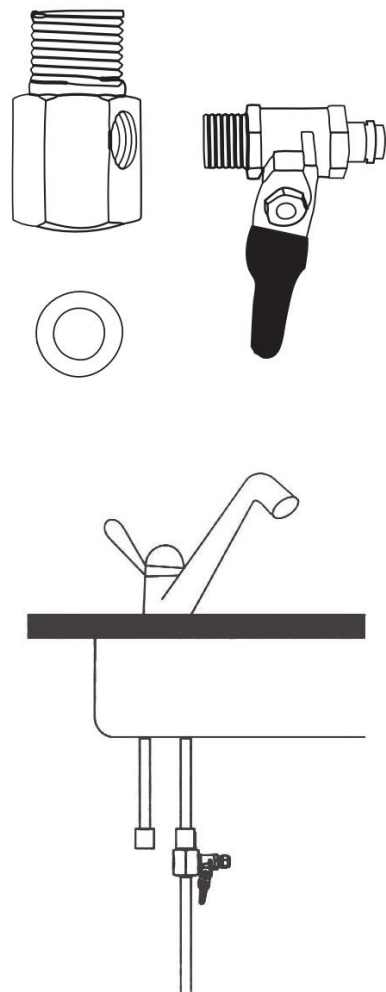
Установите кран в соответствии со схемой:



1. Кран для очищенной воды
2. Декоративное кольцо с резиновым уплотнением
3. Поверхность столешницы или мойки с отверстием 12 мм
4. Пластиковая шайба
5. Прижимная гайка
6. Быстроразъемный коннектор
7. Гибкая синяя трубка 1/4 дюйма

2. Подключение к линии холодной воды.

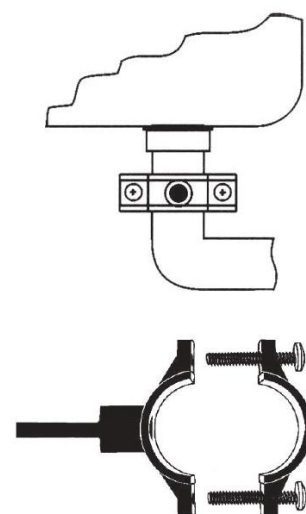
1. Убедитесь, что фильтр подключается к холодной воде, до 38 °С. Подключение к горячей воде повредит фильтр.
2. Закройте шаровый кран, перекрывающий подачу холодной воды. Откройте на смесителе кран холодной воды, чтобы сбросить давление.
3. Фильтр подключается к водопроводу через узел подачи воды. В комплект может входить комбинированный узел подачи воды - кран-тройник. В этом случае переходите к п.4.
- 3.1. Соберите узел подачи воды путем соединения шарового крана с тройником, как показано на рисунке. Используя ленту ФУМ, вверните кран подачи воды в тройник. Чрезмерное усилие повредит резьбу, поэтому используйте только гаечный или малый разводной ключ. Не используйте другие материалы для герметизации соединения.
4. Ослабьте накидную гайку и отсоедините гибкую подводку от смесителя. При необходимости замените уплотнение накидной гайки.
5. Используя инструмент, установите узел подачи воды в разрыв гибкой подводки смесителя. Узел подачи воды также имеет свое резиновое уплотнение.
6. Подсоедините гибкую красную трубку к шаровому крану с помощью накидной гайки или быстроразъемного соединения.
7. Закройте шаровый кран узла подачи воды - ручка крана должна быть перпендикулярна красной трубке. Откройте кран подачи холодной воды. После того как из смесителя на мойке потечет вода, закройте кран смесителя.
8. Проверьте подключение узла подачи воды на наличие протечек.



3. Установка дренажного хомута.

Дренажный хомут подходит к сливным сифонам моек диаметром 40 мм. Хомут устанавливается на вертикальном участке трубы до первого изгиба сифона. Этот участок трубы не должен быть заполнен водой.

1. Просверлите отверстие диаметром 6,5 мм в том месте, куда Вы планируете установить дренажный хомут.
2. Наклейте уплотнитель на внутреннюю сторону скобы дренажного хомута с подключением.
3. Вставьте черную трубку в скобу хомута.
4. Расположите две скобы хомута так, чтобы просверленное в сифоне отверстие совпало с концом черной трубки.
5. Равномерно затяните крепежные болты.



4. Запуск фильтра в работу.

Обозначения на задней панели фильтра:

Power Supply - электропитание.

Подключение фильтра к электророзетке через блок питания 24В.

Feed Water - входная вода в фильтр.

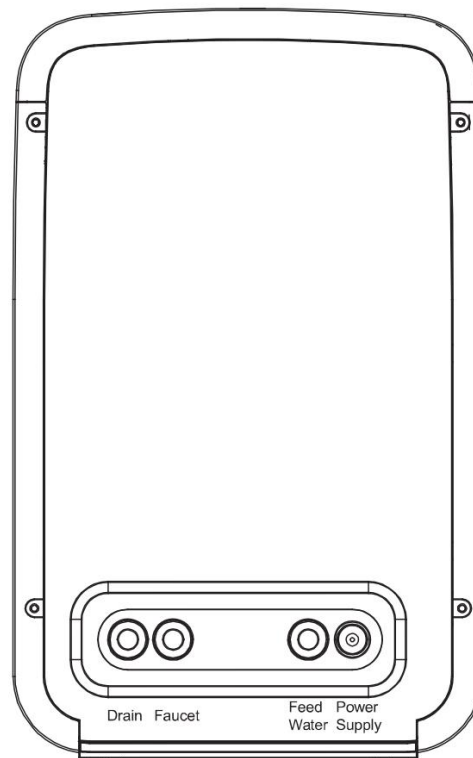
Соединение фильтра и узла подачи воды красной трубкой.

Faucet - очищенная вода.

Соединение фильтра и крана очищенной воды синей трубкой.

Drain - дренаж.

Соединение фильтра и дренажного хомута черной трубкой.



1. Присоедините к фильтру (Feed Water) красную трубку от узла подачи воды.
2. Присоедините к фильтру (Faucet) синюю трубку от крана для очищенной воды.
3. Присоедините к фильтру (Drain) черную трубку от дренажного хомута.
4. Подключите фильтр к электропитанию с помощью блока питания из комплекта.
5. Откройте кран для очищенной воды, опустив ручку крана параллельно столешнице.
6. Откройте кран узла подачи воды, повернув ручку крана параллельно красной трубке.
7. Фильтр должен включиться. Дождитесь пока из крана для очищенной воды начнет выливаться вода.
8. Для первоначальной промывки фильтра оставьте фильтр работать в течение 10-15 минут.
9. После промывки фильтра чистую воду можно использовать.
10. Закройте кран для очищенной воды. Фильтр должен выключиться.

В первое время эксплуатации и после каждой плановой замены картриджей ежедневно проверяйте фильтр на предмет протечек.

После установки нового фильтра и после замены картриджей цвет очищенной воды может быть слегка молочным. Это мелкие пузырьки воздуха, которые вода вытесняет из фильтра.

Этот эффект не является признаком неправильной работы фильтра.

Для увеличения срока службы мембранного элемента фильтр осуществляет автоматическую промывку (пиктрограмма Flush):

1. При подключении фильтра к электропитанию выполняется промывка 30 секунд.
2. Если фильтр проработал непрерывно 1 час, то выполняется промывка 18 секунд.
3. Промывка в конце работы фильтра (после закрытия крана для очищенной воды). При работе менее 1 минуты - 3 секунды промывка, работа 1-5 минут - промывка 5 секунд, работа 5-10 минут - промывка 8 секунд, работа более 10 минут - промывка 12 секунд.

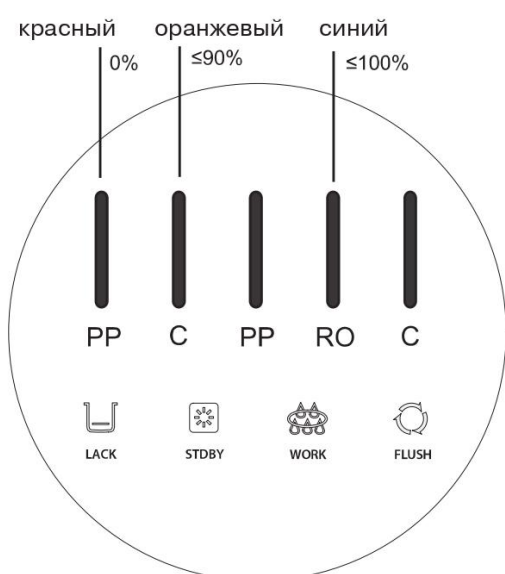
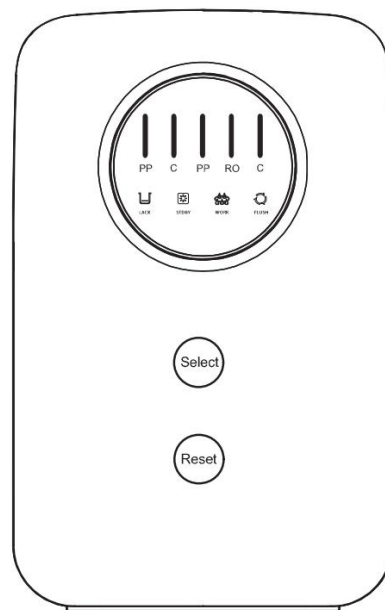
ИНДИКАЦИЯ РАБОТЫ, ПАНЕЛЬ УПРАВЛЕНИЯ

Фильтр оборудован информационным экраном, который отображает ресурс сменных картриджей и текущее состояние фильтра.

А также кнопками **Select (Choose)** и **Reset** для управления функциями фильтра.

В целях энергосбережения через 5 минут после запуска фильтра, экран переходит в «спящий» режим. Для выхода из «спящего» режима необходимо нажать любую кнопку на панели.

В случае возникновения неисправностей, таких как протечка воды, превышение срока службы сменных картриджей, экран не переходит в «спящий» режим.



LACK



STDBY



WORK



FLUSH

Пиктограммы **PP, C (UDF), RO**

обозначают стадии очистки воды.

Цвета столбцов обозначает ресурс картриджей. Когда цвет столбца становится красным, сменный картридж необходимо срочно заменить.

Пиктограммы режимов работы:

LACK (Shortage) - на входе в фильтр нет воды или давление воды менее 0,5 атм.;

STDBY (Standby) - фильтр готов к работе;

WORK (Working) - фильтр производит очистку воды;

FLUSH - фильтр осуществляет промывку.

Кнопка **Select (Choose)** позволяет:

1. Выбрать сменный картридж (в режиме перезапуска индикатора ресурса), для которого необходимо перезапустить индикатор.
2. Запустить промывку фильтра. Для этого необходимо нажать и удерживать кнопку в течение 3 секунд.

Кнопка **Reset** позволяет:

1. Войти в режим перезапуска индикатора ресурса сменных картриджей. Для этого необходимо нажать и удерживать кнопку в течение 3 секунд.
2. Подтвердить перезапуск индикатора ресурса сменных картриджей (в режиме перезапуска индикатора ресурса). Для этого необходимо нажать и удерживать кнопку в течение 3 секунд.

ПОРЯДОК ЗАМЕНЫ КАРТРИДЖЕЙ

1. Срок замены картриджей.

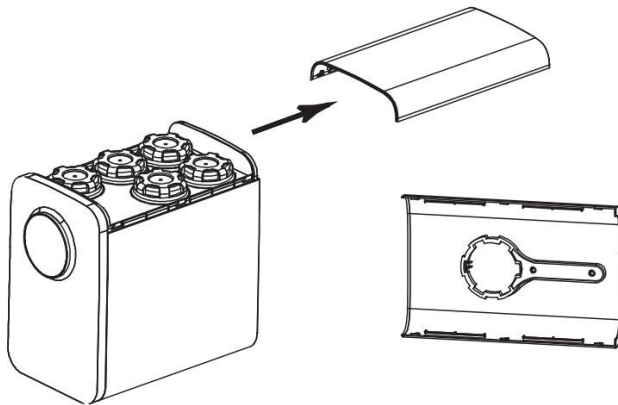
Степень	Срок замены
1 PREFILTER P5	3 месяца
2 CARBON GAC	6 месяцев
3 SEDIMENT P1	3 месяца
4 MEMBRANE RO	2 года
5 POSTFILTER CFM	6 месяцев

Реальные сроки замены сменных картриджей зависят от качества входной воды, объема водопотребления и других условий эксплуатации фильтра.

Картриджи 1 и 3 ступеней необходимо проверять каждые 3 месяца. Если их состояние окажется удовлетворительным, то можно просто перезапустить индикатор ресурса этих картриджей, а физическую замену произвести еще через 3 месяца (т.е. производить замену через 6 месяцев).

2. Подготовка системы к сервисному обслуживанию.

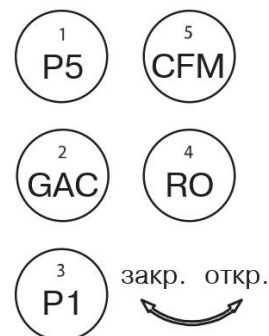
- Закройте шаровый кран узла подачи воды в систему - ручка крана должна быть перпендикулярна трубке.
- Откройте кран очищенной воды. Система включится на несколько секунд (пиктограмма WORK на лицевой панели) и выключится (пиктограмма LACK).
- Нажмите и удерживайте кнопку Select на лицевой панели системы до момента выключения (появится пиктограмма FLUSH и через несколько секунд система выключится)
- Отключите электропитание системы.
- Снимите верхнюю панель корпуса, для этого сдвиньте её назад и поднимите вверх.



На внутренней стороне панели закреплен пластиковый ключ.

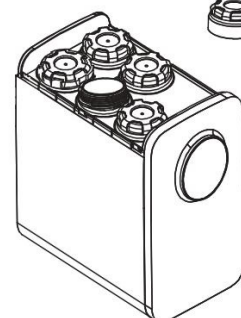
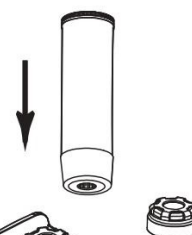
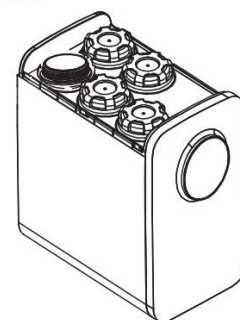
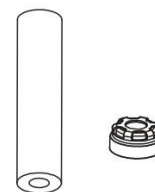
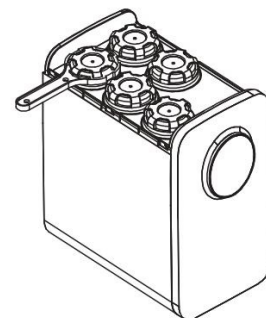
Внимание! Ключ предназначен только для откручивания крышек при замене картриджей. Закручивать крышки нужно вручную.

- Обратите Ваше внимание на схему расположения устанавливаемых картриджей. Следуйте указанному на схеме порядку установки картриджей.



3. Замена картриджа (1 ступень).

- Используя пластиковый ключ, открутите крышку с маркировкой 1 PREFILTER P5;
- Аккуратно извлеките отслуживший картридж из колбы, не допуская попадания воды на корпус системы. Утилизируйте картридж;
- Обратите внимание, что в колбах 1-ой и 3-ей ступени фильтрации установлены распределительные трубки. Запрещается удалять и переставлять трубки, это может привести к неполадкам в работе системы;
- Протрите и очистите изнутри колбу фильтра салфеткой;
- Снимите упаковочную пленку с нового картриджа и установите его внутрь колбы фильтра №1;
- Смажьте силиконовой смазкой уплотнительное кольцо колбы фильтра;
- Закрутите крышку фильтра вручную, без применения ключа, не прикладывая чрезмерных усилий.

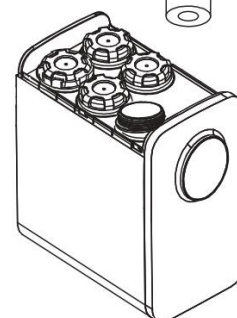
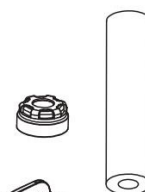


4. Замена картриджа (2 ступень).

- Используя пластиковый ключ, открутите крышку с маркировкой 2 CARBON GAC;
 - Аккуратно извлеките отслуживший картридж из колбы, не допуская попадания воды на корпус системы. Утилизируйте картридж;
 - Протрите и очистите изнутри колбу фильтра салфеткой;
 - Снимите упаковочную пленку с картриджа и установите его внутрь колбы фильтра №2;
- ВНИМАНИЕ!** Картридж устанавливается белой скошенной стороной вниз.
- Смажьте силиконовой смазкой уплотнительное кольцо колбы фильтра;
 - Закрутите крышку вручную, без применения ключа, не прикладывая чрезмерных усилий.

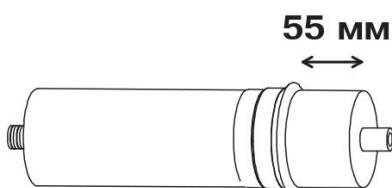
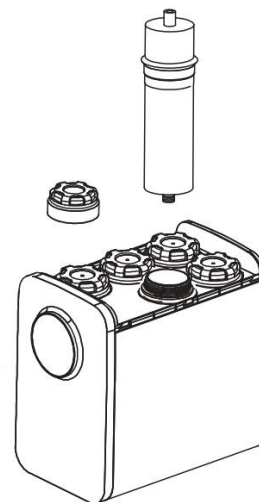
5. Замена картриджа (3 ступень).

- Используя пластиковый ключ, открутите крышку с маркировкой 3 SEDIMENT P1;
- Аккуратно извлеките отслуживший картридж из колбы, не допуская попадания воды на корпус системы. Утилизируйте картридж;
- Обратите внимание, что в колбах 1-ой и 3-ей ступени фильтрации установлены распределительные трубки. Запрещается удалять и переставлять трубки, это может привести к неполадкам в работе системы;
- Протрите и очистите изнутри колбу фильтра салфеткой;
- Снимите упаковочную пленку с нового картриджа и установите его внутрь колбы фильтра №3.
- Смажьте силиконовой смазкой уплотнительное кольцо колбы фильтра;
- Закрутите крышку фильтра вручную, без применения ключа, не прикладывая чрезмерных усилий.



6. Замена мембраны (4 ступень).

- Используя пластиковый ключ, открутите крышку с маркировкой 4 MEMBRANE RO;
- Салфеткой удалите остатки воды в зазоре между мембраной и стенкой колбы;
- Аккуратно извлеките отслужившую мембрану из колбы, не допуская попадания воды на корпус системы. Утилизируйте мембрану;
- Протрите и очистите изнутри колбу фильтра салфеткой;
- Снимите упаковочную пленку с мембраны.
- Смажьте резиновые уплотнения мембраны силиконовой смазкой. Установите мембрану внутрь колбы фильтра №4. Мембрана устанавливается широкой резиновой манжетой вверх (к крышке);

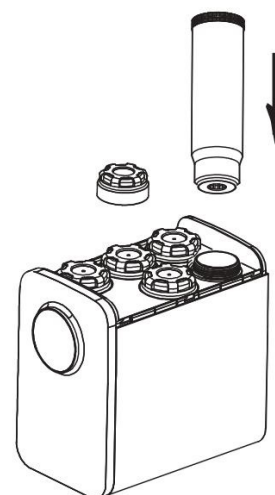


Расстояние от края мембраны до резиновой манжеты мембраны должно быть примерно 55 +/- 5 мм.

- Смажьте силиконовой смазкой уплотнительное кольцо колбы фильтра;
- Закрутите крышку вручную, без применения ключа, не прикладывая чрезмерных усилий.

7. Замена картриджа (5 ступень).

- Используя пластиковый ключ, открутите крышку с маркировкой 5 POSTFILTER CFM;
- Аккуратно извлеките отслуживший картридж из колбы, не допуская попадания воды на корпус системы. Утилизируйте картридж;
- Протрите и очистите изнутри колбу фильтра салфеткой;
- Снимите упаковочную пленку с картриджа и установите его внутрь колбы фильтра №5. Картридж устанавливается скошенной стороной вниз, зеленой крышкой вверх;
- Смажьте силиконовой смазкой уплотнительное кольцо корпуса фильтра;
- Закрутите крышку вручную, без применения ключа, не прикладывая чрезмерных усилий.



8. Перезапуск индикаторов ресурсов картриджей.

- Подключите электропитание фильтра;

ВНИМАНИЕ! Если раздается звуковой сигнал, информационный экран находится в моргающем режиме и цвет индикаторов режима изменился на темно-красный, значит в процессе замены картриджей влага попала на датчик протечки (см. стр. 15).

- Для перезапуска индикатора ресурса картриджа 1-ой ступени выполните следующие действия:

- Нажимайте и удерживайте кнопку Reset на лицевой панели - на экране начнет мигать пиктограмма PP;
- Отпустите, затем нажмите и удерживайте кнопку Reset до звукового сигнала.
- Аналогично перезапустите индикаторы ресурсов для остальных картриджей, которые были заменены:
 - Нажимайте и удерживайте кнопку Reset на лицевой панели - на экране начнет мигать пиктограмма PP;
 - Выберите нужную ступень кнопкой Select;
 - Нажмите и удерживайте кнопку Reset до звукового сигнала.

9. Запуск фильтра по завершению сервисного обслуживания.

- Убедитесь, что кран питьевой воды открыт;
- Откройте шаровый кран узла подачи воды. Система включится и перейдет в режим промывки. По окончании промывки системы из крана очищенной воды потечет вода. Оставьте систему в таком состоянии на 5 минут.
- Закройте кран очищенной воды;
- Проверьте фильтр на наличие протечек;
- Установите верхнюю панель корпуса системы;
- Система готова к эксплуатации.

СООБЩЕНИЯ ПРИ ВОЗНИКНОВЕНИИ НЕИСПРАВНОСТЕЙ

1. Индикация «отсутствие воды».

При появлении на экране фильтра пиктограммы **LACK (Shortage)**, убедитесь, что:

- открыт кран узла подачи воды в фильтр;
- в трубопроводе холодного водоснабжения, к которому подключен фильтр присутствует вода с давлением не менее 0,5 атм.;

Если решить проблему не удалось, свяжитесь с производителем (см. Гарантийный талон, контакты).



2. Индикация «протечка».

Если раздается звуковой сигнал, информационный экран находится в моргающем режиме и цвет индикаторов ресурса картриджей изменился на красный, значит фильтр обнаружил протечку воды.

Протечка может возникнуть при замене картриджей или при нарушениях в работе фильтра.

Свяжитесь с производителем (см. Гарантийный талон, контакты).

3. Индикация «ресурс картриджей».

Пиктограммы **PP, C (UDF), RO** и т.д. обозначают стадии очистки воды.

Цвета столбцов обозначает ресурс картриджей.

Когда цвет столбца становится красным, сменный картридж необходимо срочно заменить (см. стр. 12).

